



# AirPro®

Tecnologia avançada em pulverizadores para aplicações em automóveis, metais, madeira, à base de água, de alto desgaste e adesivas



PROVEN QUALITY. LEADING TECHNOLOGY.

# Pistola Pulverizadora a Ar AirPro

## Tecnologia avançada de pulverização

A pistola pulverizadora a ar AirPro oferece um desempenho excepcional de pulverização ao mesmo tempo em trata das questões ambientais e do operador (seja em uma oficina de personalização ou em uma instalação de alto volume de fabricação).

- **Otimize o desempenho de pulverização** com o design de ponta do espalhador e do bico
- Escolha em uma **ampla gama de modelos de pistolas** que suprirá as necessidades específicas da sua aplicação
- Maximize o conforto do operador com o nosso **projeto** de peso leve, **pouca força no gatilho e cabo ergonômico**
- **Reduza a manutenção** e o tempo inoperante com menos peças na pistola



## Espalhadores versáteis

Satisfaça as necessidades do seu ambiente com três diferentes tecnologias de pulverizadores a ar. A pistola AirPro da Graco tem versatilidade e flexibilidade para acomodar várias aplicações para satisfazer as suas necessidades de pulverização.

## Pistola Pulverizadora AirPro



HVLP



COMPATÍVEL



CONVENCIONAL

QUALIDADE DE ACABAMENTO

Boa

Melhor

A Melhor

EFICIÊNCIA DA TRANSFERÊNCIA

Alta

Alta

Média

FLUXO DO FLUIDO

Baixo

Média

Alta

FLUXO DE AR

Alta

Baixo

Baixo

# Excelência máxima na pulverização

## Aplicação de acabamentos de qualidade superior

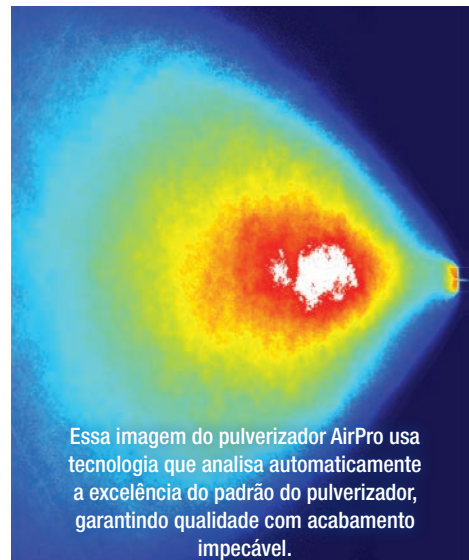
Com um dos melhores padrões de pulverizadores da indústria, a pistola AirPro realmente se sobressai.

- Distribuição equilibrada do material com padrão de pulverização para uma cobertura otimizada
- Eficiência melhorada da transferência através de um menor consumo de ar
- Fluxo de ar uniforme com reduzida turbulência na pulverização
- Expansão da atomização com espalhadores específicos do material

Para testar esses recursos essenciais, a Graco usa imagiologia multidimensional para medir a densidade material do pulverizador e a distribuição do material.

- Vermelho indica partículas densas
- Azul indica partículas dispersadas

Como mostrado na figura, um padrão azul totalmente equilibrado é desejado no alvo do pulverizador.



QUALIDADE SUPERIOR

## Maximiza o conforto do operador e aumenta a produtividade

Ergonomicamente projetadas para um melhor manuseio, as pistolas AirPro maximizam a produtividade minimizando a fadiga e o desconforto do operador:

- A pistola equilibrada e de peso leve (410 gramas) facilita a pulverização em uma taxa estável o dia todo
- O aperto ultraleve do gatilho reduz o desgaste muscular do operador
- O cabo ergonômico da pistola fornece aderência com conforto
- Botões de controle arredondados para o conforto do operador



ERGONOMIA



## Madeira

Os espalhadores e bicos são especificamente projetados para aplicações de acabamento em madeira que necessitam de uma distribuição uniforme do material a baixas pressões.

- Manchas
- NGRs
- Toners

Tamanhos de agulha/bico disponíveis em 0,020", 0,030" e 0,040" (0,5, 0,8 e 1,0 mm).



## À base de água

Espalhadores projetados para pulverizar materiais ambientalmente sustentáveis à base de água igualmente com alto conteúdo de sólidos.

- Lacas
- Materiais UV
- Tintas

Tamanhos de agulha/bocal disponíveis em 0,030", 0,042" e 0,055" (0,8, 1,1 e 1,4 mm).



## Adesivos

Espalhadores exclusivos projetados para pulverizar adesivos e selantes à base de água e à base de solventes.

Para uso em vários tipos de indústrias.

- Móveis
- Automotiva
- Embalagem

Tamanhos de agulha/bico em 0,051" e 0,70" (1,3 e 1,8 mm).



## Metais em geral

A pistola AirPro é ideal para fabricantes de peças metálicas e para oficinas de acabamento de metais que necessitam de trabalhos de pintura de alta qualidade.

Funciona bem com uma ampla gama de revestimentos industriais.

- Uretanos
- Epóxis
- Látex
- Materiais de 2 compostos

Tamanhos de agulha/bico variam de 0,020” até 0,110” (0,5-2,8 mm).



## Alto desgaste

Pistolas são projetadas com um bico de carboneto e ponta de agulha de longa duração com materiais abrasivos.

- Esmaltes
- Cerâmicas
- Metálicos
- Altamente sólidos



AGULHA/BICO DE CARBONETO

Disponíveis em 4 tamanhos de agulha/bico de 0,059”, 0,070”, 0,086” e 0,110” (1,5, 1,8, 2,2 e 2,8 mm).



## Automotiva

Seja na pintura de um carro, trailer, caminhão ou ônibus, a pistola pulverizadora AirPro fornece atomização excelente para acabamentos classe A.

Ela é otimizada para pintar:

- Coberturas de base
- Coberturas transparentes
- Primers

Tamanhos de agulha/bico de 0,030” a 0,055” (0,8-1,4 mm).

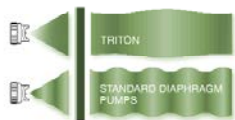


# Pacotes Triton

## Acabamento de alto desempenho!

Qualidade superior de acabamento

- Padrão consistente e filme nas peças.
- Fluxo constante até a pistola de pulverização.



A bomba TRITON fornece 50% a menos de pulsação de pressão do que as bombas de diafragma padrão.

Nota: Comparação bomba a bomba sem regulador de fluido.

Bombas de qualidade melhoram qualquer sistema de acabamento. Junto com as pistolas de pulverização AirPro, o pacote de pulverização de diafragma operado a ar TRITON aplica um acabamento de alta qualidade e decorativo a peças de madeira e de metal.

## O Triton é uma alternativa mais eficiente aos tanques de pressão e bombas de diafragma tradicionais padrão.

### Alta qualidade em acabamento

A saída de baixa pulsação e a transição suave da bomba produzem um padrão consistente de pulverização.



### Fácil de usar

As mudanças rápidas de cor e a rápida reposição do material poupam tempo e dinheiro.



### Estrutura robusta

A bomba de aço inoxidável ou de alumínio lida com uma ampla gama de fluidos.



# União arrojada de desempenho e conforto

Combine a excelência da pulverização com o conforto do operador e muitas outras inovações inteligentes e você tem a pistola de pulverização AirPro da Graco. Ergonomicamente projetadas para um melhor manuseio, as pistolas AirPro têm um padrão de pulverização suave, controlado e ajustável com menos pulverização em excesso.

1

1. Espalhadores em três tecnologias de pulverização a ar para satisfazer as necessidades do seu ambiente

2

2. Agulha de duas peças com ponta substituível reduz os custos operacionais

3. Anel de retenção de giro rápido que captura o espalhador na desmontagem

3

4. Pacote de agulha de longa duração para um tempo inoperante menor

5. O aperto ultraleve do gatilho reduz a fadiga do operador

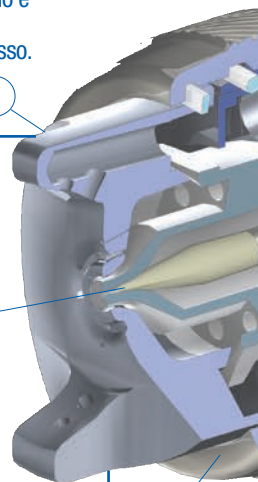
6. A válvula de ajuste da pressão de entrada (cheater) aumenta a flexibilidade da pulverização

7. Consumo do fluxo de ar projetado para satisfazer a conformidade ambiental

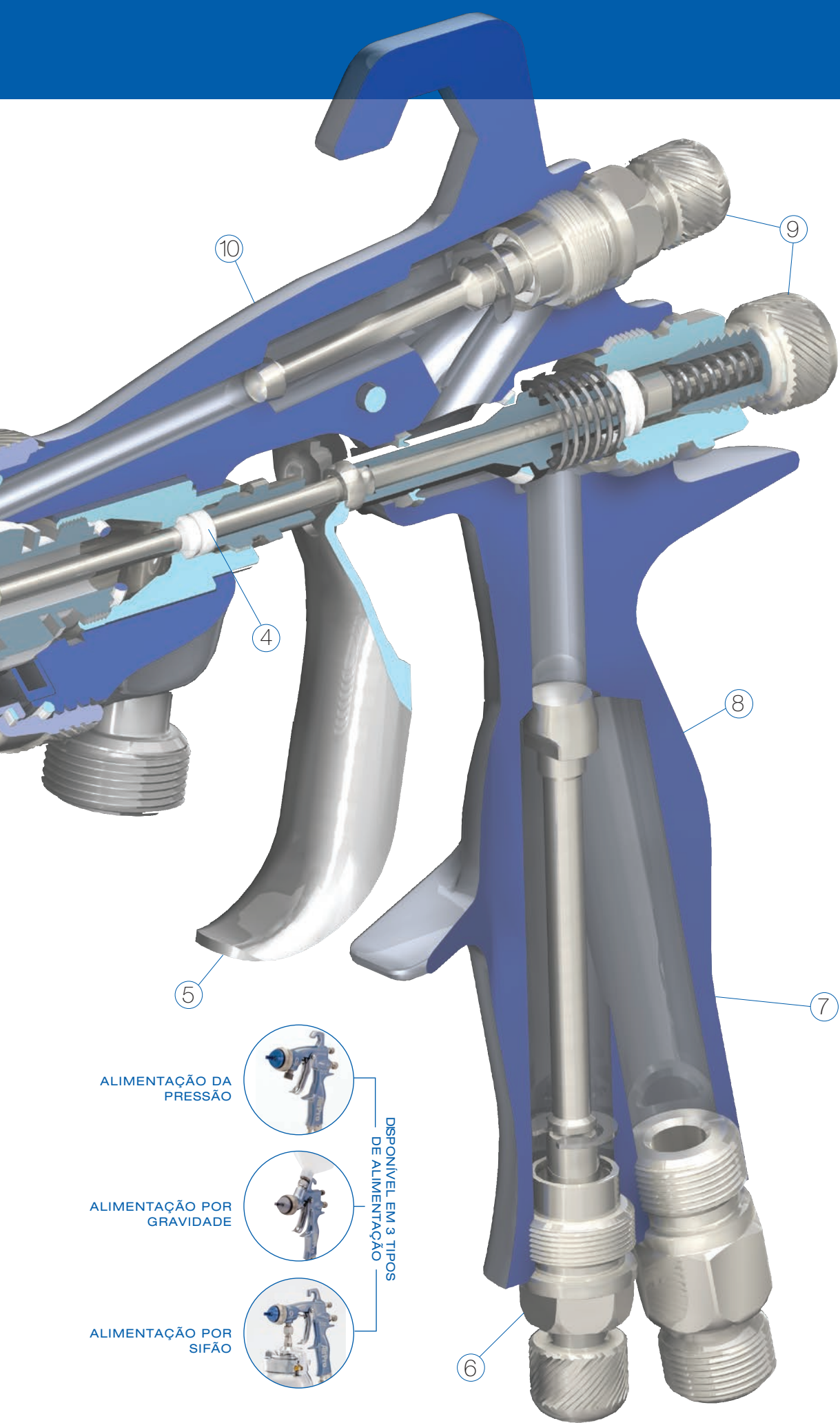
8. Fluxo de ar uniforme para baixa turbulência

9. Botões ergonômicos fornecem um conforto excelente ao operador

10. Uma das pistolas mais leves (410 gramas) nesta categoria



# CARACTERÍSTICAS DA AIRPRO®



# Informações de encomenda

## Como fazer o pedido:

- 1 Determine a alimentação (pressão, gravidade ou sifão)
- 2 Na alimentação por pressão, identifique o tipo de aplicação
- 3 Selecione o tipo de pulverização (convencional, HVLP ou compatível)
- 4 Selecione a viscosidade do material
- 5 Selecione a taxa média de vazão

### VISCOSIDADE DO MATERIAL

### VISCOSIDADE (centipoise)

Leve	5-15
Leve-Média	15-30
Média	30-70
Média-Pesada	70-100
Pesada	>100

## ALIMENTAÇÃO DA PRESSÃO

### Pistolas de pulverização de metais em geral



Número da peça	Tipo de pulverização	Bico pol. (mm)	Viscosidade do material	Vazão oz/min. (L/min.)	Kit de espalhadores	Agulha/Kit de bicos
288726	Convencional	0,020 (0,5)	leve	4-8 (0,12-0,24)	289773	289458
288929	Convencional	0,030 (0,8)	leve	4-12 (0,12-0,35)	289773	289459
288930	Convencional	0,042 (1,1)	leve-média	8-20 (0,24-0,59)	289773	289460
288931	Convencional	0,055 (1,4)	média	16-30 (0,47-0,89)	289773	289462
288932	Convencional	0,070 (1,8)	média-pesada	16-35 (0,47-1,04)	289784	289464
288933	Convencional	0,086 (2,2)	média-pesada	16-40 (0,47-1,18)	289068	289466
288934	Convencional	0,110 (2,8)	pesada	16-45 (0,47-1,33)	289069	289467
288935	HVLP	0,020 (0,5)	leve	4-8 (0,12-0,24)	289041	289458
288936	HVLP	0,030 (0,8)	leve	4-10 (0,12-0,30)	289041	289459
288937	HVLP	0,042 (1,1)	leve-média	6-12 (0,18-0,35)	289041	289460
288938	HVLP	0,055 (1,4)	média	12-18 (0,36-0,53)	289041	289462
288939	HVLP	0,070 (1,8)	média-pesada	16-20 (0,47-0,59)	289041	289464
288940	HVLP	0,086 (2,2)	média-pesada	18-22 (0,53-0,65)	289070	289466
288941	HVLP	0,110 (2,8)	pesada	20-24 (0,59-0,71)	289043	289467
288942	Compatível	0,020 (0,5)	leve	4-8 (0,12-0,24)	289042	289458
288943	Compatível	0,030 (0,8)	leve	4-10 (0,12-0,30)	289042	289459
288944	Compatível	0,042 (1,1)	leve-média	6-12 (0,18-0,35)	289042	289460
288945	Compatível	0,055 (1,4)	média	12-18 (0,36-0,53)	289042	289462
288946	Compatível	0,070 (1,8)	média-pesada	16-20 (0,47-0,59)	289042	289464
288947	Compatível	0,086 (2,2)	média-pesada	18-22 (0,53-0,65)	289044	289466
288948	Compatível	0,110 (2,8)	pesada	20-24 (0,59-0,71)	289045	289467

## Metais em geral com ponta de aço inoxidável

Número da peça	Tipo de pulverização	Bico pol. (mm)	Viscosidade do material	Vazão oz/min. (L/min.)	Kit de espalhadores	Agulha/Kit de bicos
288949	Convencional	0,042 (1,1)	leve-média	8-20 (0,24-0,59)	289773	289461
288950	Convencional	0,055 (1,4)	média	16-30 (0,47-0,89)	289773	289463
288951	Convencional	0,070 (1,8)	média-pesada	16-35 (0,47-1,04)	289784	289465
288952	HVLP	0,042 (1,1)	leve-média	8-14 (0,24-0,41)	289041	289461
288953	HVLP	0,055 (1,4)	média	12-16 (0,36-0,53)	289041	289463
288954	HVLP	0,070 (1,8)	média-pesada	16-20 (0,47-0,59)	289041	289465
288955	Compatível	0,042 (1,1)	leve-média	8-14 (0,24-0,41)	289042	289461
288956	Compatível	0,055 (1,4)	média	12-18 (0,36-0,53)	289042	289463
288957	Compatível	0,070 (1,8)	média-pesada	16-20 (0,47-0,59)	289042	289465

## Aplicações automotivas

Número da peça	Tipo de pulverização	Bico pol. (mm)	Viscosidade do material	Vazão oz/min. (L/min.)	Kit de espalhadores	Agulha/Kit de bicos
288929	Convencional	0,030 (0,8)	leve	4-12 (0,12-0,35)	289773	289459
288930	Convencional	0,042 (1,1)	leve-média	8-20 (0,24-0,59)	289773	289460
24D472	Convencional	0,042 (1,1)	leve-média	8-20 (0,24-0,59)	289040	289460
288931	Convencional	0,055 (1,4)	média	16-30 (0,47-0,89)	289773	289462
289034	HVLP	0,040 (1,0)	leve	6-12 (0,18-0,35)	289771	289468
289035	HVLP	0,047 (1,2)	leve-média	10-14 (0,30-0,41)	289771	289469
289541	HVLP	0,055 (1,4)	média	12-18 (0,36-0,53)	289771	289495
289036	Compatível	0,040 (1,0)	leve	6-12 (0,18-0,35)	289772	289470
289037	Compatível	0,047 (1,2)	leve-média	10-14 (0,30-0,41)	289772	289471
289542	Compatível	0,055 (1,4)	média	12-18 (0,36-0,53)	289772	289497



## ALIMENTAÇÃO DA PRESSÃO

### Aplicações em madeira



Número da peça	Tipo de pulverização	Bico pol. (mm)	Viscosidade do material	Vazão oz/min. (L/min.)	Kit de espalhadores	Agulha/ Kit de bicos
288958	Convencional	0,020 (0,5)	leve	4-8 (0,12-0,24)	288862	289472
288959	Convencional	0,030 (0,8)	leve	4-12 (0,12-0,35)	288862	289473
289109	Convencional	0,040 (1,0)	leve	8-20 (0,24-0,59)	288862	289474
288960	HVLP	0,020 (0,5)	leve	4-8 (0,12-0,24)	288864	289472
288961	HVLP	0,030 (0,8)	leve	4-10 (0,12-0,30)	288864	289473
289110	HVLP	0,040 (1,0)	leve	6-12 (0,18-0,35)	288864	289474
288962	Compatível	0,020 (0,5)	leve	4-8 (0,12-0,24)	288863	289472
288963	Compatível	0,030 (0,8)	leve	4-10 (0,12-0,30)	288863	289473
289111	Compatível	0,040 (1,0)	leve	6-12 (0,18-0,35)	288863	289474

### Aplicações de alto desgaste

Número da peça	Tipo de pulverização	Bico pol. (mm)	Viscosidade do material	Vazão oz/min. (L/min.)	Kit de espalhadores	Agulha/ Kit de bicos
288973	Convencional	0,059 (1,5)	média	16-35 (0,47-0,95)	288861	289478
288974	Convencional	0,070 (1,8)	média-pesada	16-35 (0,47-1,04)	289049	289479
288975	Convencional	0,086 (2,2)	média-pesada	16-40 (0,47-1,18)	289049	289480
289982	Convencional	0,110 (2,8)	pesada	16-45 (0,47-1,33)	289049	289980
288976	HVLP	0,059 (1,5)	média	14-18 (0,41-0,53)	289115	289481
288977	HVLP	0,070 (1,8)	média-pesada	16-20 (0,47-0,59)	289325	289482
288978	HVLP	0,086 (2,2)	média-pesada	18-22 (0,53-0,65)	289325	289483
289983	HVLP	0,110 (2,8)	pesada	20-24 (0,59-0,71)	289325	289981
288979	Compatível	0,059 (1,5)	média	14-18 (0,41-0,53)	289050	289481
288980	Compatível	0,070 (1,8)	média-pesada	16-20 (0,47-0,59)	289327	289482
288981	Compatível	0,086 (2,2)	média-pesada	18-22 (0,53-0,65)	289327	289483
289984	Compatível	0,110 (2,8)	pesada	20-24 (0,59-0,71)	289327	289981

### Aplicações à base de água

Número da peça	Tipo de pulverização	Bico pol. (mm)	Viscosidade do material	Vazão oz/min. (L/min.)	Kit de espalhadores	Agulha/ Kit de bicos
288964	Convencional	0,030 (0,8)	leve	4-12 (0,12-0,35)	289046	289475
288965	Convencional	0,042 (1,1)	leve-média	8-20 (0,24-0,59)	289046	289476
288966	Convencional	0,055 (1,4)	média	16-30 (0,47-0,89)	289046	289477
288967	HVLP	0,030 (0,8)	leve	4-10 (0,12-0,30)	289047	289475
288968	HVLP	0,042 (1,1)	leve-média	8-14 (0,24-0,41)	289047	289476
288969	HVLP	0,055 (1,4)	média	12-18 (0,36-0,53)	289047	289477
288970	Compatível	0,030 (0,8)	leve	4-10 (0,12-0,30)	289048	289475
288971	Compatível	0,042 (1,1)	leve-média	8-14 (0,24-0,41)	289048	289476
288972	Compatível	0,055 (1,4)	média	12-18 (0,36-0,53)	289048	289477

### Aplicações adesivas

Número da peça	Tipo de pulverização	Bico pol. (mm)	Viscosidade do material	Vazão oz/min. (L/min.)	Kit de espalhadores	Agulha/ Kit de bicos
288982	Convencional	0,051 (1,3)	média	14-25 (0,41-0,74)	289051	289484
288983	Convencional	0,070 (1,8)	média-pesada	16-35 (0,47-1,04)	289051	289485

### Aplicações por gotejamento

Número da peça	Tipo de pulverização	Bico pol. (mm)	Viscosidade do material	Vazão oz/min. (L/min.)	Kit de espalhadores	Agulha/ Kit de bicos
288985	HVLP	0,042 (1,1)	leve-média	8-14 (0,24-0,41)	289053	289460

### Aplicações por aerógrafo

Número da peça	Tipo de pulverização	Bico pol. (mm)	Viscosidade do material	Vazão oz/min. (L/min.)	Kit de espalhadores	Agulha/ Kit de bicos
24F202	Convencional	0,042 (1,1)	leve-média	8-14 (0,24-0,41)	24D705	289460



# Informações de encomenda

## ALIMENTAÇÃO POR GRAVIDADE

Sem copo



Número da peça	Tipo de pulverização	Bico pol. (mm)	Viscosidade do material	Vazão oz/min. (L/min.)	Kit de espalhadores	Agulha/ Kit de bicos
289002	Convencional	0,055 (1,4)	leve-média	4-10 (0,12-0,30)	289773	289493
289003	Convencional	0,070 (1,8)	leve-média	8-12 (0,24-0,36)	289773	289494
289005	HVLP	0,055 (1,4)	leve-média	3-5 (0,09-0,15)	289771	289495
289006	HVLP	0,070 (1,8)	leve-média	4-6 (0,12-0,18)	289771	289496
289008	Compatível	0,055 (1,4)	leve-média	3-5 (0,09-0,15)	289772	289497
289009	Compatível	0,070 (1,8)	leve-média	4-6 (0,12-0,18)	289772	289498

## Com copo plástico de gravidade

Número da peça	Tipo de pulverização	Bico pol. (mm)	Viscosidade do material	Vazão oz/min. (L/min.)	Kit de espalhadores	Agulha/ Kit de bicos
289011	Convencional	0,055 (1,4)	leve-média	4-10 (0,12-0,30)	289773	289493
289012	Convencional	0,070 (1,8)	leve-média	8-12 (0,24-0,36)	289773	289494
289014	HVLP	0,055 (1,4)	leve-média	3-5 (0,09-0,15)	289771	289495
289015	HVLP	0,070 (1,8)	leve-média	4-6 (0,12-0,18)	289771	289496
289017	Compatível	0,055 (1,4)	leve-média	3-5 (0,09-0,15)	289772	289497
289018	Compatível	0,070 (1,8)	leve-média	4-6 (0,12-0,18)	289772	289498

## Com copo 3M™ PPS™

Número da peça	Tipo de pulverização	Bico pol. (mm)	Viscosidade do material	Vazão oz/min. (L/min.)	Kit de espalhadores	Agulha/ Kit de bicos
289020	Convencional	0,055 (1,4)	leve-média	4-10 (0,12-0,30)	289773	289493
289021	Convencional	0,070 (1,8)	leve-média	8-12 (0,24-0,36)	289773	289494
289023	HVLP	0,055 (1,4)	leve-média	3-5 (0,09-0,15)	289771	289495
289024	HVLP	0,070 (1,8)	leve-média	4-6 (0,12-0,18)	289771	289496
289026	Compatível	0,055 (1,4)	leve-média	3-5 (0,09-0,15)	289772	289497
289027	Compatível	0,070 (1,8)	leve-média	4-6 (0,12-0,18)	289772	289498

## ALIMENTAÇÃO POR SIFÃO

Sem copo de sifão\*



Número da peça	Tipo de pulverização	Bico pol. (mm)	Viscosidade do material	Vazão oz/min. (L/min.)	Kit de espalhadores	Agulha/ Kit de bicos
289991	Convencional	0,055 (1,4)	leve-média	4-10 (0,12-0,30)	289769	289487
289992	Convencional	0,070 (1,8)	leve-média	8-12 (0,24-0,36)	289769	289488
289993	HVLP	0,055 (1,4)	leve-média	3-5 (0,09-0,15)	289435	289489
289994	HVLP	0,070 (1,8)	leve-média	4-6 (0,12-0,18)	289435	289490
289995	Compatível	0,055 (1,4)	leve-média	3-5 (0,09-0,15)	289768	289491
289996	Compatível	0,070 (1,8)	leve-média	4-6 (0,12-0,18)	289768	289492

\* Compre copo 3M™ PPS™ ou copo de alumínio separadamente

## Com copo de sifão de metal

Número da peça	Tipo de pulverização	Bico pol. (mm)	Viscosidade do material	Vazão oz/min. (L/min.)	Kit de espalhadores	Agulha/ Kit de bicos
289028	Convencional	0,055 (1,4)	leve-média	4-10 (0,12-0,30)	289769	289487
289029	Convencional	0,070 (1,8)	leve-média	8-12 (0,24-0,36)	289769	289488
289030	HVLP	0,055 (1,4)	leve-média	3-5 (0,09-0,15)	289435	289489
289031	HVLP	0,070 (1,8)	leve-média	4-6 (0,12-0,18)	289435	289490
289032	Compatível	0,055 (1,4)	leve-média	3-5 (0,09-0,15)	289768	289491
289033	Compatível	0,070 (1,8)	leve-média	4-6 (0,12-0,18)	289768	289492

## IDENTIFICAÇÃO DA PONTA DA AGULHA

As pontas de agulha selecionadas para as pistolas AirPro agora têm marcações para identificação.

As pontas PEEK têm entalhes na base para indicar seu tamanho.



Pacote com 5 Número da peça	Tamanho da ponta da agulha pol. (mm)	Nº de entalhes
289350	0,020 (0,5)	1
288183	0,030 (0,8)	2
288184	0,040-0,042 (1,0-1,1)	3
288185	0,051-0,055 (1,3-1,4)	4
288187	0,070 (1,8)	5
288984	Sifão conv./compatível	6
289001	Gravidade e Sifão HVLP	7

## Pontas sem entalhes

Pacote com 5 Número da peça	Tamanho da ponta da agulha pol. (mm)	Material da construção
289004	0,086 (2,2)	PEEK
289007	1,10 (2,8)	PEEK
24E484	0,030 (0,8)	Aço inoxidável
289010	0,042 (1,1)	Aço inoxidável
289013	0,055-0,070 (1,4-1,8)	Aço inoxidável

# Acessórios e especificações técnicas

## MANGUEIRA

### 239631 4 pés (1,2 m) Montagem da mangueira de chicote de ar

Máx. pressão de trabalho: 100 psi, (0,7 MPa, 7 bar)  
ID: Articulação 5/16 pol. (7,9 mm): Nitrilo 1/4 npsm(f)

### 239636 15 pés (4,6 m) Montagem da mangueira a ar

Máx. pressão de trabalho: 100 psi, (0,7 MPa, 7 bar)  
ID: Articulação 5/16 pol. (7,9 mm): Nitrilo 1/4 npsm(f)

### 239637 25 pés (7,6 m) Montagem da mangueira a ar

Máx. pressão de trabalho: 100 psi, (0,7 MPa, 7 bar)  
ID: Articulação 5/16 pol. (7,9 mm): Nitrilo 1/4 npsm(f)

### 239655 Conexão de entrada da articulação a ar

### 239622 4 pés (1,2 m) Montagem da mangueira de chicote de fluido

Máx. pressão de trabalho: 100 psi, (0,7 MPa, 7 bar)  
ID: 3/16 pol. (4,8 mm). 3/8 npsm(fbe), náilon com cobertura de poliuretano

### 239633 15 pés (4,6 m) Montagem da mangueira de fluido

Máx. pressão de trabalho: 100 psi, (0,7 MPa, 7 bar)  
ID: 3/16 pol. (4,8 mm). 3/8 npsm(fbe), náilon com cobertura de poliuretano

### 239634 25 pés (7,6 m) Montagem da mangueira de fluido

Máx. pressão de trabalho: 100 psi, (0,7 MPa, 7 bar)  
ID: 3/16 pol. (4,8 mm). 3/8 npsm(fbe), náilon com cobertura de poliuretano

## VÁLVULAS A AR

### 234784 Kit de válvulas de controle a ar (válvula cheater) com medidor

Conecta-se a qualquer pistola de pulverização HVLP para configuração precisa de pressão a ar com medidor de 0-160 psi

### 235119 Montagem do regulador de ar da pistola de 0-100 psi

## KITS DA PISTOLA DE ALIMENTAÇÃO POR SIFÃO

### 24C173 0,086 pol. (2,2 mm) Espalhador convencional

### 24C175 0,086 pol. (2,2 mm) Agulha convencional e kit de bicos

## KITS DE LIMPEZA

### 105749 Escova de limpeza

### 111265 Lubrificante da pistola de 4 oz (sem silicone)

### 15C161 Kit definitivo de limpeza da pistola

Inclui escovas e ferramentas para manutenção



## KIT DE VERIFICAÇÃO DA PRESSÃO DO AR

Para uso na verificação da pressão do ar de atomização do espalhador. Não usado para pulverização real. Nota: Para compatibilidade com o HVLP, a pressão do ar de atomização não deve exceder 10 psi (70 MPa, 0,7 bar).

## TAMANHO DO ORIFÍCIO EM POLEGADAS (mm)

### 289563 Metais em geral de 0,020–0,070 pol. (0,5–1,8 mm)

### 289564 Metais em geral 0,086 pol. (2,2 mm)

### 289565 Metais em geral 0,110 pol. (2,8 mm)

### 289566 Madeira

### 289567 À base de água

### 289568 Alto desgaste 0,059 pol. (1,5 mm)

### 289569 Alto desgaste 0,070–0,086 pol. (1,8–2,2 mm)

### 289803 Alimentação automotiva e de gravidade

### 289589 Alimentação por sifão

## GRAVIDADE, SIFÃO E COPOS DE PRESSÃO

### 289770 23 oz (650 cc) Copo de gravidade, plástico

### 289797 23 oz (650 cc) Copo de gravidade, alumínio

### 289802 34 oz (1 L) Copo de gravidade, alumínio

### 192407 Suporte do copo de gravidade

### 244130 1 qt (0,9 L) Copo de sifão, alumínio

### 239802 1 qt (0,9 L) Copo de pressão SST com regulador de ar único

Inclui uma válvula de alívio de pressão e um regulador de ar do copo único e medidor.

### 239803 1 qt (0,9 L) Copo de pressão SST com regulador de ar duplo

Inclui uma válvula de alívio de pressão, um regulador de ar de 0-100 psi (0-0,7 MPa, 0-7 bar) para atomização de pistola, e um regulador a ar de 0-15 psi (0-104 kPa, 0-1,0 bar) para o fornecimento de ar do copo.

### 239804 1 qt (0,9 L) Copo de pressão SST remoto

Inclui regulador de pressão de ar e medidor, 4 pés (1,2 m) de comprimento mangueira a ar e fluido com pontas de articulação de 1/4 npsm(f), válvula de alívio de pressão e cabo em gancho rígido.

### 288776 2 qt (1,9 L) Copo de pressão de alumínio remoto

### 240266 Revestimentos interiores do copo de polietileno descartáveis

1 qt (0,9 L) de capacidade, resistente a tinta e solvente. Deve ser usado com copos de pressão e sifão, 40 revestimentos interiores.

## Acessórios do Sistema de Preparação de tinta da 3M PPS™ da Graco

Para uso com pistolas de alimentação de gravidade e sifão

### 6 oz (150 mL) 3M™ PPS™

#### 234941 Copo e colar (caixa com 8)

#### 234940 Tampa e revestimento interno (caixa com 50)

#### 234942 Inserção de medição (caixa com 50)

### 25 oz (650 mL) 3M™ PPS™

#### 234771 Copo e colar (caixa com 8)

#### 234772 Tampa e revestimento interno (caixa com 50)

#### 15F531 Inserção de medição (caixa com 100)

### 32 oz (850 mL) 3M™ PPS™

#### 234937 Copo e colar (caixa com 4)

#### 234938 Tampa e revestimento interno (caixa com 25)

#### 234939 Inserção de medição (caixa com 100)

### 289486 Kit de gravidade (25 oz)

Um de cada: copo, colar, tampa, revestimento interno, adaptador

### 289795 Adaptador de alimentação de gravidade 3M™ PPS™

### 234773 Kit do sifão (25 oz)

Um de cada: copo, colar, tampa, revestimento interno, adaptador

### 289405 Adaptador da alimentação do sifão 3M™ PPS™

### 310693 Manual de instruções



## Especificações técnicas

Pressão máxima de entrada de ar .....100 psi, (0,7 MPa, 7 bar)

Pressão máxima de entrada de fluido .....300 psi, (2,1 MPa, 21 bar)

Pressão máxima de entrada de ar HVLP/compatível\*

HVLP\*\* .....19-30 psi (0,1-0,21 MPa, 1,3-2,1 bar)

Compatível\*\* .....29-35 psi (0,2-0,24 MPa, 2,0-2,4 bar)

Consumo de ar

Metais gerais convencional em 36 psi, (0,25 MPa, 2,5 bar) ..... 12,6 cfm

Metais gerais HVLP em 19 psi, (0,13 MPa, 1,3 bar) ..... 14,9 cfm

Metais gerais compatível 29 psi, (0,2 MPa, 2,0 bar) ..... 11,7 cfm

Varição de temperatura operacional do fluido e ar .....32°-109°F (0°-43°C)

Peso ..... 410 g (14,46 oz)

Entrada de ar ..... 1/4 npsm (R1/4-19)

Entrada de fluido ..... 3/8 npsm (R3/8-19)

Peças úmidas ..... 303 SST, 17-4 PH SST, PEEK, acetal, UHMWPE

Manual de instrução

Alimentação da pressão ..... 312414

Alimentação por gravidade ..... 312579

Alimentação por sifão ..... 312578

\* Produz 10 psi (0,07 MPa, 0,7 bar) de pressão de pulverização no espalhador

\*\* Dependente do tipo de aplicação



## **SOBRE A GRACO**

### PROVEN QUALITY. LEADING TECHNOLOGY.

Fundada em 1926, a Graco é líder mundial em sistemas e componentes para tratamento de fluidos. Os produtos Graco movimentam, medem, controlam, dispensam e aplicam uma grande variedade de fluidos e materiais viscosos usados em lubrificação de veículos, estabelecimentos comerciais e industriais.

O sucesso da empresa é baseado em seu comprometimento irretocável com a excelência técnica, manufatura de classe mundial e atendimento ao cliente incomparável. Trabalhando em estreita colaboração com distribuidores qualificados, a Graco oferece sistemas, produtos e tecnologia que definem o padrão de qualidade em uma ampla gama de soluções em manuseio de fluidos. A Graco fornece equipamentos para pulverização de acabamento, revestimento de proteção, circulação de tinta, lubrificação e selantes e adesivos de distribuição, juntamente com equipamentos de aplicação de força para a indústria contratante. O investimento contínuo da Graco em gerenciamento e controle de fluidos continuará a fornecer soluções inovadoras para um mercado global diversificado.

## **LOCAIS DA GRACO**

**ENDEREÇO PARA  
CORRESPONDÊNCIA**  
P.O. Box 1441  
Minneapolis, MN 55440-1441  
Tel.: 612-623-6000  
Fax: 612-623-6777

### **AMÉRICAS**

**MINNESOTA**  
Sede mundial  
Graco Inc.  
88-11th Avenue N.E.  
Minneapolis, MN 55413

### **EUROPA**

**BÉLGICA**  
Sede europeia  
Graco N.V.  
Industrieterrein-Oude Bunders  
Slakweidestraat 31  
3630 Maasmechelen,  
Bélgica  
Tel.: 32 89 770 700  
Fax: 32 89 770 777

### **ÁSIA PACÍFICO**

**AUSTRÁLIA**  
Graco Australia Pty Ltd.  
Suite 17, 2 Enterprise Drive  
Bundoora, Victoria 3083  
Austrália  
Tel.: 61 3 9468 8500  
Fax: 61 3 9468 8599

**CHINA**  
Graco Hong Kong Ltd.  
Shanghai Representative Office  
Building 7  
1029 Zhongshan Road South  
Huangpu District  
Shanghai 200011  
República Popular da China  
Tel.: 86 21 649 50088  
Fax: 86 21 649 50077

### **ÍNDIA**

Graco Hong Kong Ltd.  
India Liaison Office  
Room 443, Augusta Point  
Regus Business Centre 53  
Golf Course Road  
Gurgaon, Haryana  
Índia 122001  
Tel.: 91 124 435 4208  
Fax: 91 124 435 4001

### **JAPÃO**

Graco K.K.  
1-27-12 Hayabuchi  
Tsuzuki-ku  
Yokohama City, Japan 2240025  
Tel.: 81 45 593 7300  
Fax: 81 45 593 7301

### **COREIA**

Graco Korea Inc.  
Shinhan Bank Building  
4th Floor #1599  
Gwanyang-Dong, Dongan-Ku,  
Anyang-si, Coreia 431-060  
Tel.: 82 31 476 9400  
Fax: 82 31 476 9801

## **VENDAS/ DISTRIBUIÇÃO/ SERVIÇO**

Entre em contato hoje para informações ou solicite uma demonstração.

**877-84GRACO (1-877-844-7226) ou visite nosso website: [www.graco.com](http://www.graco.com).**

A Graco Inc. está registrada no I.S. EN ISO 9001

Serviço ao cliente da  
América do Norte  
800-328-0211  
Fax 877-340-6427